

concept presentation based on system „Brielmaier“



Machines for landscape maintenance

Focus on mire and wet meadows

Holger Wolter

System Brielmaier: Machines for working with low groundpressure and insect-friendly cutting-systems.



Places that were considered lost, or not workable with conventional methods, become once more accessible with our machines on system „Brielmaier“. See following examples:

«"... the best mowing technology you can imagine for fens and reed-grown areas.»

Prof. Dr. rer. Nat. Wolfgang Schumacher, University of Bonn, Faculty "Ökologie der Kulturlandschaft, Geobotanik und Naturschutz" (Ecology of cultivated landscapes, geobotany, and environmental protection)



Bodenschonend im Landschaftsschutz

Gebiete, die als verloren oder nicht mehr mit herkömmlicher Technik zu bearbeiten galten, werden mit Brielmaier-Technik effizient erschließbar.

„... ist das die beste Mähtechnik, die man sich für Niedermoore und Schilfgebiete vorstellen kann.“

Prof. Dr. rer. nat. Wolfgang Schumacher, Universität Bonn, Fachbereich Ökologie der Kulturlandschaft, Geobotanik und Naturschutz



Extreme Arbeiten im Feucht-Grünland

Auf nassem, sumpfigem Grund sind Brielmaier-Mäher mit ihren patentierten Stachelwalzen, niedriger Aufstandsfläche und robuster Technologie immer die erste Wahl. Manchmal die einzig mögliche.

„Ohne die Maschinen von Brielmaier hätte ich diesen Auftrag nicht annehmen können.“

Eike Schön-Petersen, Leiter eines Renaturierungsprojektes im Auftrag des Landes Mecklenburg-Vorpommern

Request



shore area of waterways





normal machines are often too heavy and stuck in the mud



.....and reach their limits



Different types of vehicles

Tracked vehicles



Special tracks on normal machines



Transport

High logistical effort



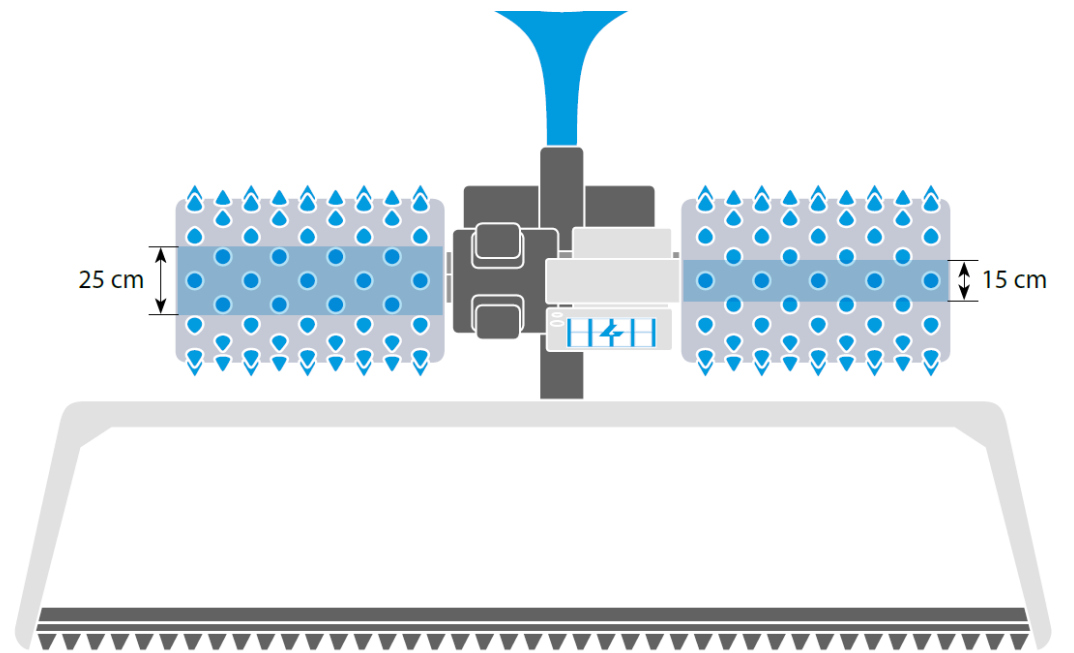
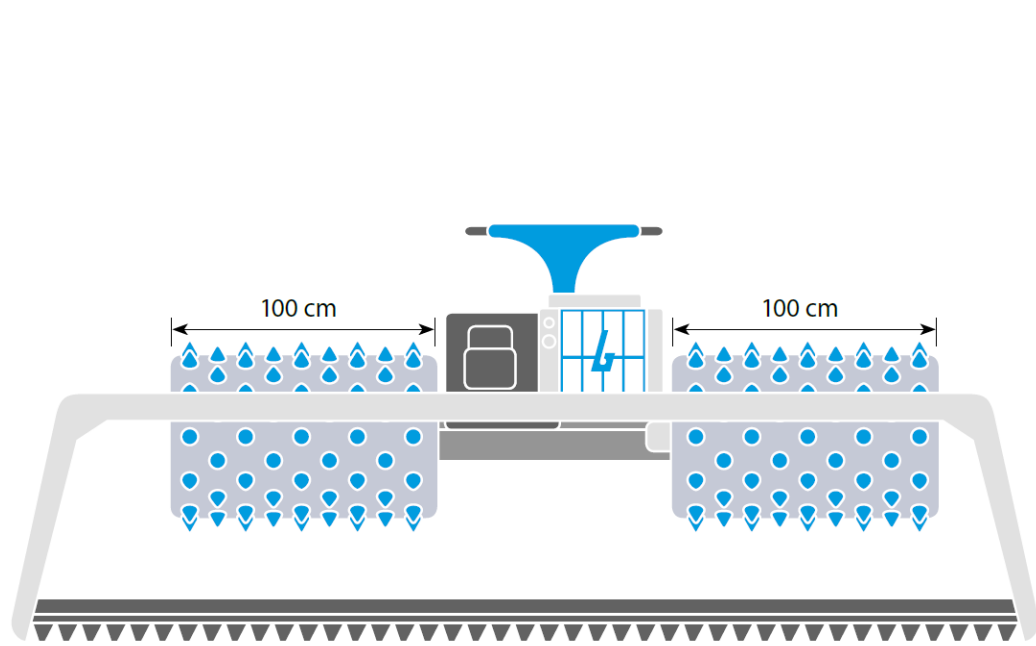
Easier machine transport



ground pressure – soil pressure

Soil pressure reduction was also a topic in the past.....





Comparison ground pressure

Machine 50g/cm^2

Operator 400g/cm^2

Bodenbelastung:

Gewicht Motormäher = 250 kg
Breite Stachelwalze = 100 cm

Bei Auflagebreite = 15 cm
Auflagefläche = 3.000 cm^2
Dies ergibt $83,3\text{ g/cm}^2$

Bei Auflagebreite = 25 cm
Auflagefläche = 5.000 cm^2
Dies ergibt 50 g/cm^2

Vergleich Mensch:

Gewicht = ca. 80 kg
Auflagefläche bei Schuhgröße 42,
durchschnittlich = ca. 200 cm^2
Dies ergibt 400 g/cm^2



There are also borders

For the operator



Rarely for the machine !



Example of use

Periphery of mires



High water level

Not passable with agricultural tractors



Overall concept for care

mowing



Up to 6m working width



raking



Pressure in round bales



First prototype



An tractor with roundbaler could not drive in this area



Pick up round bales in very wet area



Bales with ca. 100cm diameter



Up to 800kg



Put the bales to side on field to lift them up with heavy machines



Why this high expenditure on material recovery?

recycling (pellets, carbonization, transfer of seed)

recycling for biorefinery (plastic production)

raw material for paper production

nutrient withdrawal

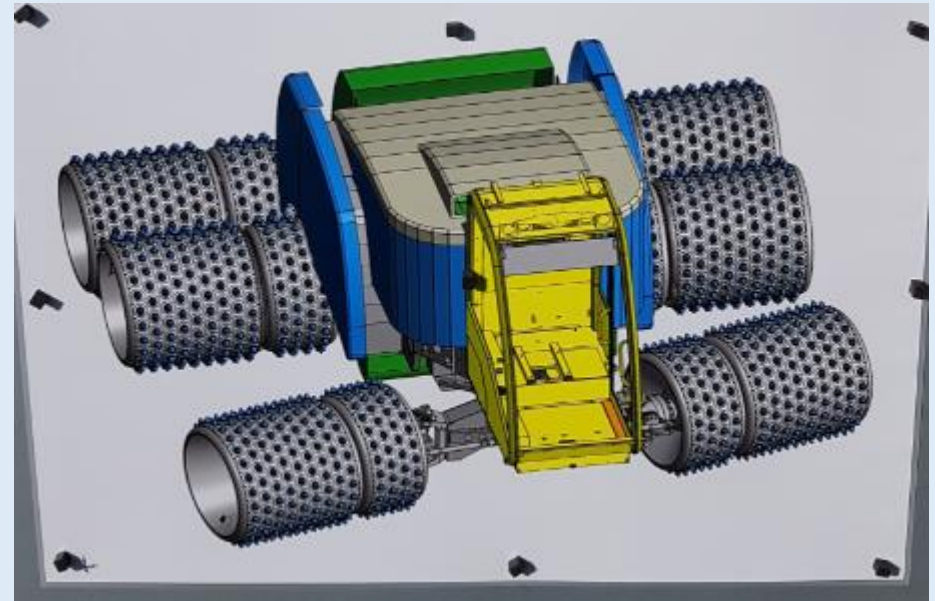
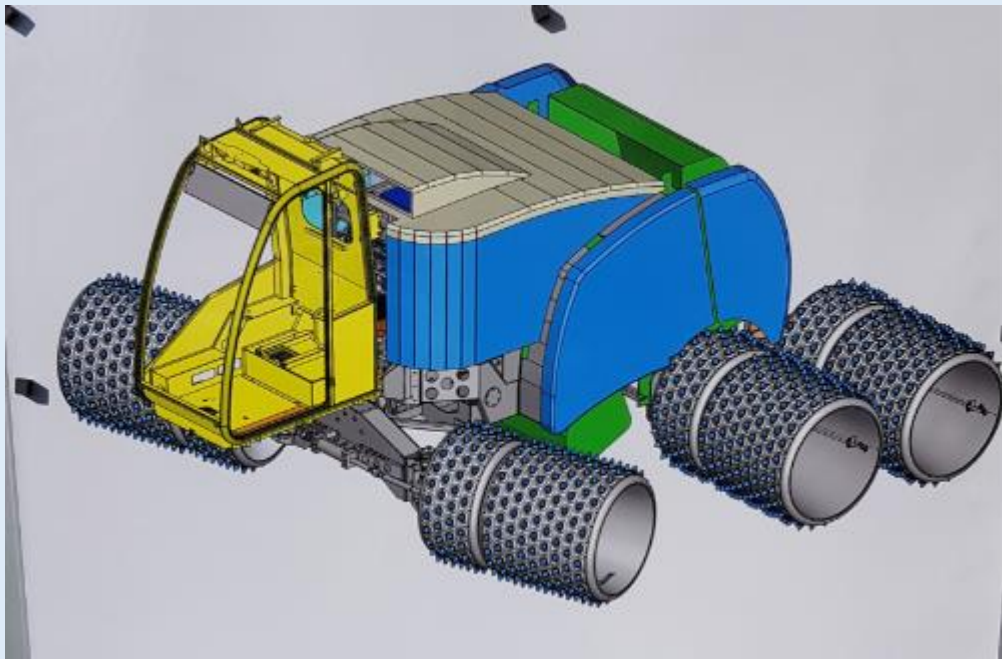
busting and feralization is prevented

breeding areas for meadow-breeders

resting areas for migratory birds

recovery as fodder area

Self-propelled baling press Typ II



Introducing novelties





Reed cutting



2m working width



3,5m working width



No magic....the technology already exists!



Biber GmbH & Co.KG
Am Amtgarten 26
30982 Pattensen



www.biber-werksvertretungen.de

wolter@biber-werksvertretungen.de

05102-91940

Holger Wolter